

F3-10-MP Filtro de gran capacidad



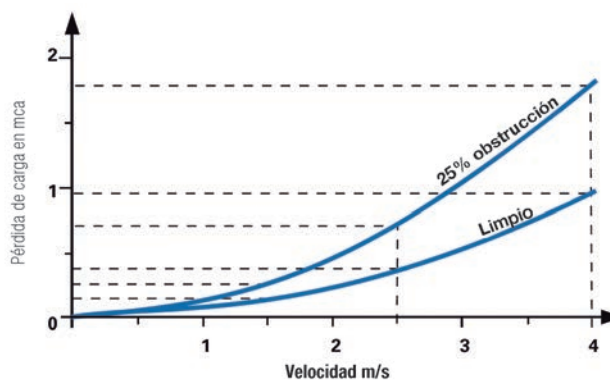
Características:

Máxima presión de trabajo 25 bar.
Máxima presión diferencial 16 bar.
Taladrado según EN 1092-2 e ISO 7005-2: ISO PN10, 16 ó 25.
Temperatura: +1°C a +70°C
Protección anticorrosiva epoxi polvo azul.
Diámetro estándar de la malla del tamiz del filtro 2mm
(otros consultar: 0,5 ó 1mm, 8x8mm).

Funcionamiento:

Protección efectiva y segura contra cualquier cuerpo que pueda circular en la red. Evitan los daños y el mal funcionamiento de equipos de control y regulación. Fácil mantenimiento y limpieza, mediante el desmontaje de la tapa y apertura del desagüe inferior.

Características hidráulicas:



Baja pérdida de carga, incluso con obstrucción parcial gracias a su gran sección de filtrado.

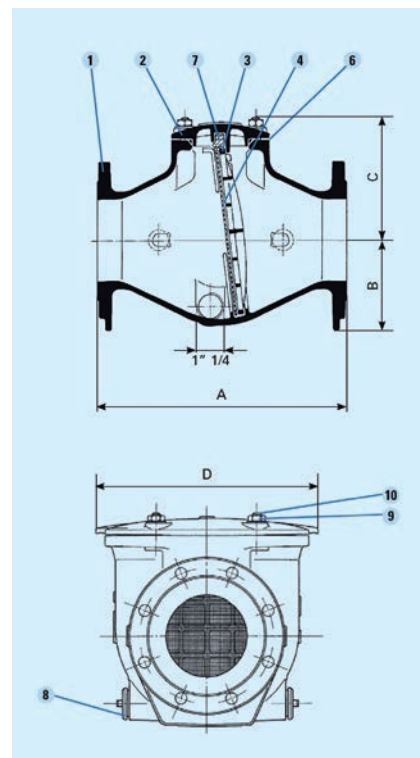
DN	A mm	B mm	C mm	D mm	Peso kg
50*	230	82	112	210	21
65**	230	88	112	210	23
80	300	105	142	260	25,5
100	300	105	142	260	28,5
125	400	142	192	360	41,5
150	400	142	192	360	44,5
200	500	198	230	452	79,5
250	600	212	230	452	93
300	850	242	420	300	183
350	980	278	420	300	213
400	750	282	466	300	250
500	870	335	540	670	384
600	1000	390	683	780	529

*Taladrado doble DN50/40

** Taladrado doble DN65/60

Nº	Denominación	Cant	Material	Norma
1	Cuerpo	1	Fundición dúctil/ EN-GJS 450-10	EN 1563
2	Tapa	1	Fundición dúctil/ EN-GJS 450-10	EN 1563
3	Soporte filtro	1	Fundición dúctil/ EN-GJS 450-10	EN 1563
4	Filtro estándar (malla 2mm)	1	Acero inoxidable 316L/X2CrNiMo 17-12-2	EN10088
5	Filtro opcional*	1	Acero inoxidable 316L/X2CrNiMo 17-12-2	EN10088
6	Junta cuerpo-tapa	1	EPDM	
7	Junta filtro	1	NBR	
8	Tapon desagüe 1 »1/4	2	Aleación cobre/C1Zn39Pb2	EN12164
9	Tornillería	s/DN	Acero galvanizado	EN ISO 898

*malla 0,5-1mm ó 8x8mm



Plano y materiales válidos para DN40-250. Tamaños superiores, bajo consulta.